

概述

RP103 是一款 4 千兆以太网与 16E1 光传输设备，带有 4 个千兆以太网电接口，4/8/16 个 E1 接口以及 2 个 2.5Gb/s 光接口，它以简洁的单板形式实现了 4/8/16 路 E1 和 4 个独立的线速 1000M 以太网数据通道* 到光线路的混合复用及光传输。

RP103 支持点对点，点对两点，链型和环型拓扑。其集成度高、功耗低、性能稳定、安装简便，可以广泛用在电信、电力和金融等行业。

*注: RP103 提供 4 个千兆以太网接口以及 4 个独立的线速千兆以太网通道，在点对点无保护和点对两点拓扑下，4 个千兆以太网接口共享 4000Mb/s 以太网传输带宽；在点对点有保护，链型和环型拓扑下，以太网传输带宽为 2000Mb/s。

特点

- 设备整机小巧，19 英寸 1U 机箱，可安装在标准的机柜上
- 4 路独立的线速 1000M 以太网通道
- 光接口
 - 提供 2 个光接口，使用 LC 型 SFP 光收发模块，支持热插拔功能
 - 接口速率为 2.5Gb/s，传输距离可选（取决于设备的 SFP 光模块）
 - 符合 SFP MSA（INF-8074i）、ITU-T G.695、FC-PI V2.0 等标准
 - 支持光线路 1+1 保护倒换功能，倒换时间小于 50 毫秒
 - 支持自动激光关断（ALS）功能
 - 支持远端掉电监测（RPD）功能
- E1 接口
 - 提供 4/8/16 路 E1 线路接口，75Ω 非平衡模式（可选 120Ω 平衡模式）
 - E1 接口、抖动容限、转移特性、输出抖动完全符合 ITU-TG.703、ITU-TG.823 和 G.742 等标准
 - 支持本地控制下的本端 E1 的线路侧环回和设备侧环回功能，方便故障诊断
 - 支持 E1 内置误码仪功能
- 以太网接口
 - 提供 4 个千兆以太网电口，符合 IEEE802.3 系列标准
 - 采用 RJ45 连接器，支持自协商，可工作在 1000M 全双工、100M 全/半双工、10M

全/半双工等 5 种模式

- 具备环回检测功能（当光线路发生环回时，以太网数据不会被环回，有效防止了因以太网环回可能导致的以太网网络瘫痪）
- 支持单播帧，多播帧和广播帧
- 支持 802.3x 流控和背压式流控功能
- 支持广播风暴抑制
- MAC 地址列表容量支持 4K，老化时间可设为 1~300S 内任意值，缺省老化时间为 300S
- 支持最小帧长为 64 字节，最大帧长为 1518/2000/9720 字节可选
- 支持 MAC 地址动态学习功能
- 提供各个以太网端口的性能统计，如错包数、总包数等
- 支持端口型 VLAN 和符合 IEEE 802.1Q 标准的标签型 VLAN 功能
- 支持 QinQ 配置（Double Tag VLAN）
- 支持 QoS 功能
- 支持端口限速功能
- 支持端口链路聚合功能
- 支持 DoS 高级防御功能
- 支持自动拓扑发现（ATD）功能

■ 设备管理接口

- 支持基于串行接口（CONSOLE）的 CLI 命令行管理方式
- 支持基于以太网管理接口（EMU）的 CLI 管理方式（TELNET）
- 支持简单网络管理协议（SNMP），兼容 V1 和 V2C 协议
- 对设备告警和状态进行实时监控，也可完成各种配置功能

■ 点对点应用模式下，支持 1 路 RS232 用户通道

■ 完备的告警指示和性能统计

■ 设备支持电源冗余保护，功率小于 12W

- 220V AC 或-48V DC 单电源供电
- 双 220V AC 同时供电
- 双-48V DC 同时供电
- 220V AC&-48V DC 同时供电

典型应用

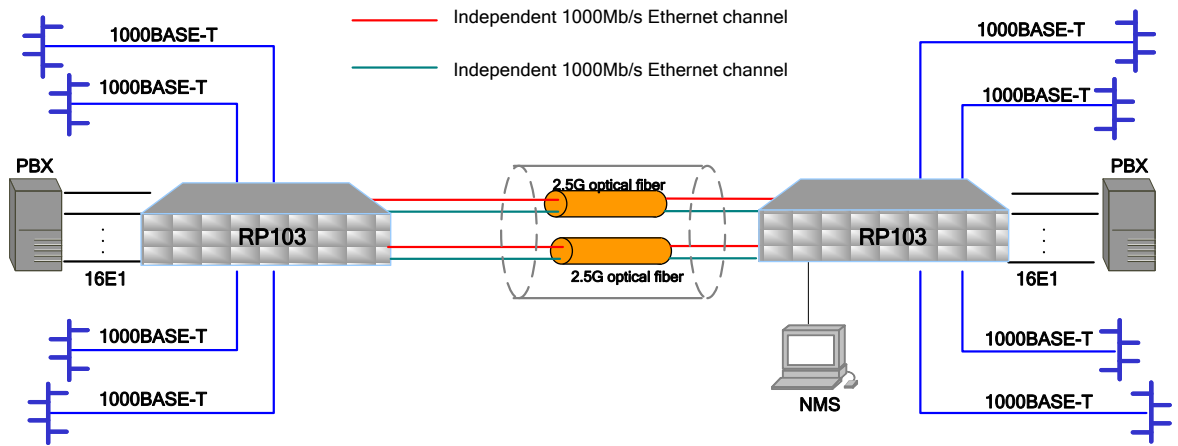


图 1 点对点应用

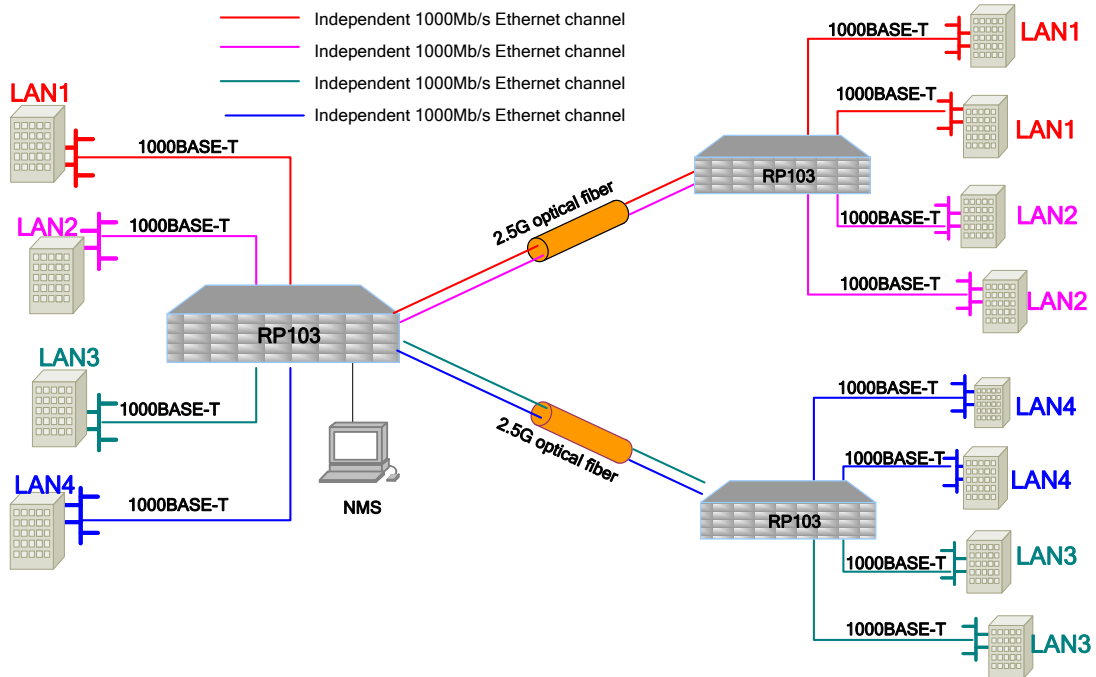


图 2 点对多点应用

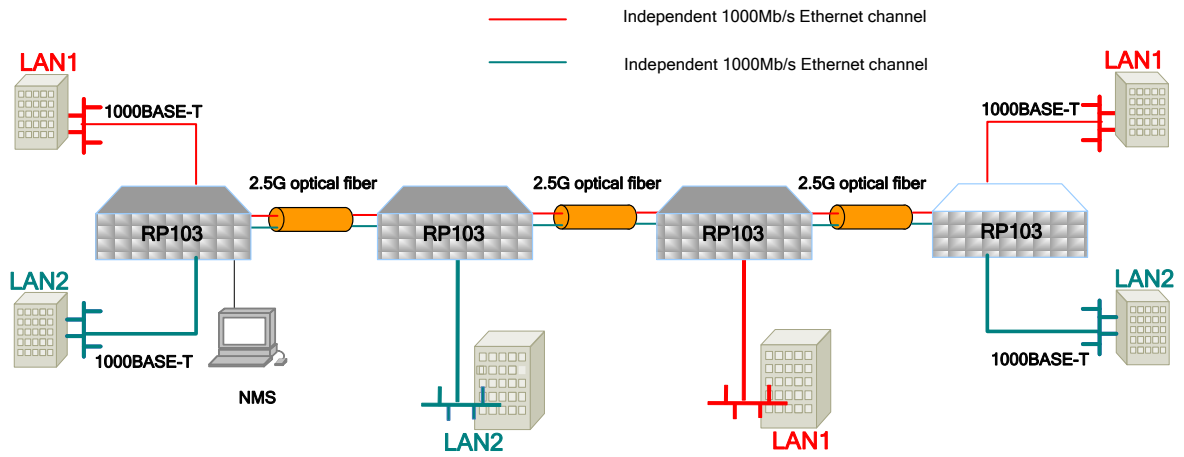


图 3 链型组网

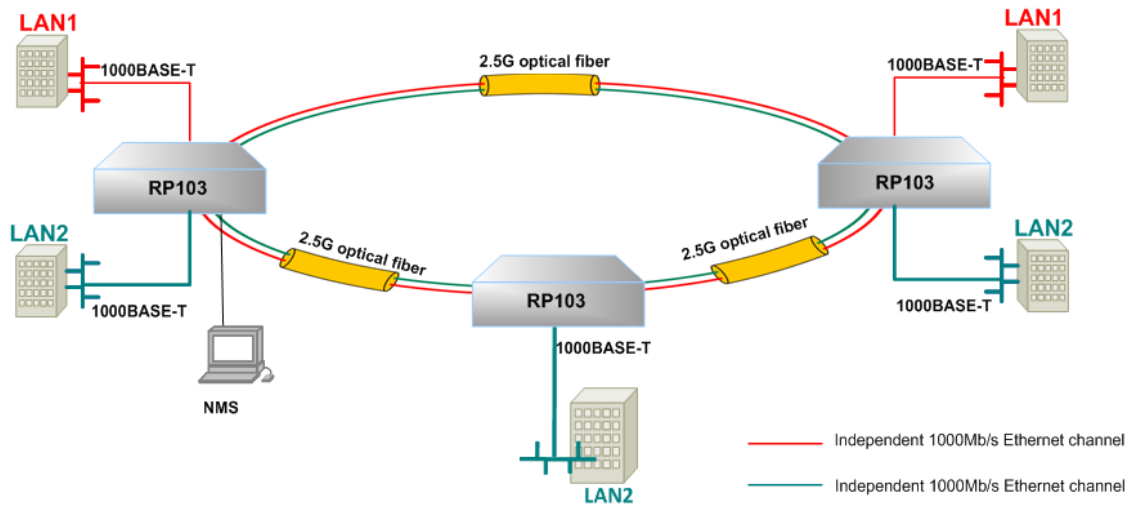


图 4 环型组网

