

## 概述

RB007 实现 4 路 10/100M 以太网数据至 1 路 E1 的转换功能，其中 E1 同时支持 75Ω 和 120Ω 接口；本设备功耗低，可靠性高，可应用于局域网延伸、网络隔离和局域网接入等多种应用场合。

设备采用基于 RS232 的 CLI 命令行管理方式，同时支持 SNMP\_V1 和 SNMP\_V2 协议，可以轻松完成对复杂网络配置、管理和维护。

## 特点

- 设备整机小巧，19 英寸 1U 机箱，深 155mm，可安装在标准的机柜上
- 以太网接口
  - 提供最多 4 个共享式以太网接口，符合 IEEE802.3 系列标准，支持自协商，可工作在 100M 全/半双工、10M 全/半双工等 4 种模式，支持交叉、直通网线自适应功能
  - 具备完善的以太网环回处理功能
  - 支持单播帧，多播帧和广播帧透传
  - 支持流控
  - 支持广播风暴抑制
  - MAC 地址列表容量支持 2K
  - 支持 MAC 地址动态学习功能
  - 支持最小帧长为 64 字节，最大帧长为 1536/2031 字节可选
  - 支持端口型 VLAN 和支持符合 IEEE 802.1Q 标准的标签型 VLAN 功能
  - VLAN 表容量为 15 个
  - 提供各个以太网端口的性能统计，如错包数、总包数等
  - 支持端口镜像功能
  - 支持端口限速功能
  - 支持 QoS 功能
- E1 接口
  - 同时支持 75 欧姆 BNC 接口和 120 欧姆 RJ48C 接口
  - 成帧和非成帧模式可设，非成帧情况下为 2.048Mbps，HDLC 成帧情况下为 N×

64Kbps(N=1~31)可设,可选择 PCM30/PCM31 模式

■ 封装

- 支持 GFP-F 封装,符合 ITU-T G.7041 标准
- 支持 HDLC 封装,HDLC 帧格式兼容 RJ017

■ 支持 E1 环回功能和内置 E1 误码测试功能

■ 支持本地定时和跟踪 E1 定时

■ 支持链路故障转移功能 LFP,当 E1 出现 LOS\LOF\AIS\E1-RAL 告警时,可以控制其以太网电口 LINKDOWN

■ 设备管理

- 支持基于串行接口(CONSOLE)的 CLI 命令行管理方式,可实现对本设备进行监控与管理
- 支持任何一个以太网接口(FE1~FE4)作为以太网管理接口,支持 SNMP\_V1 和 SNMP\_V2 协议,实现本地管理和远端设备管理
- 完备的告警指示,可在面板上实时显示 E1 LOS, LOF, AIS, CV 等告警指示
- 支持设备时间管理功能,支持通过 SNMP 或 CLI 配置设备时间

■ 设备支持电源冗余保护,功率小于 5W

- 220V AC 或-48V DC 单电源供电
- 双 220V AC 同时供电
- 双-48V DC 同时供电
- 220V AC&-48V DC 同时供电

## 系统应用

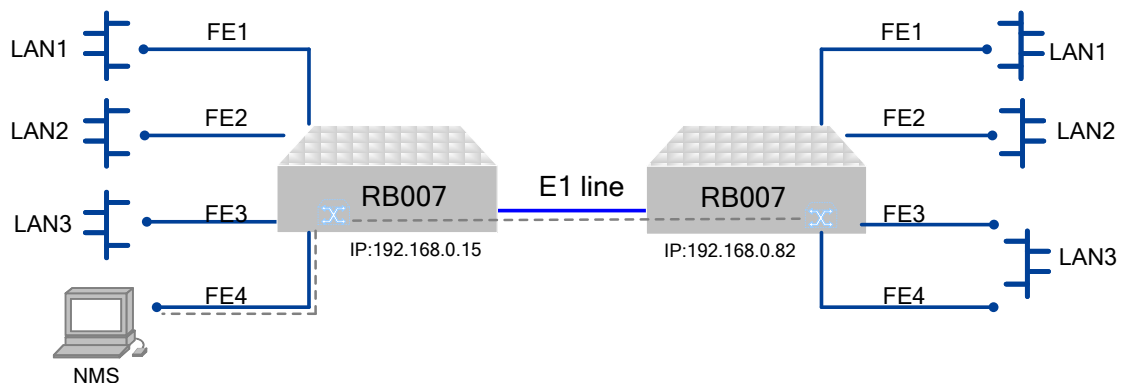


图 1 点对点应用

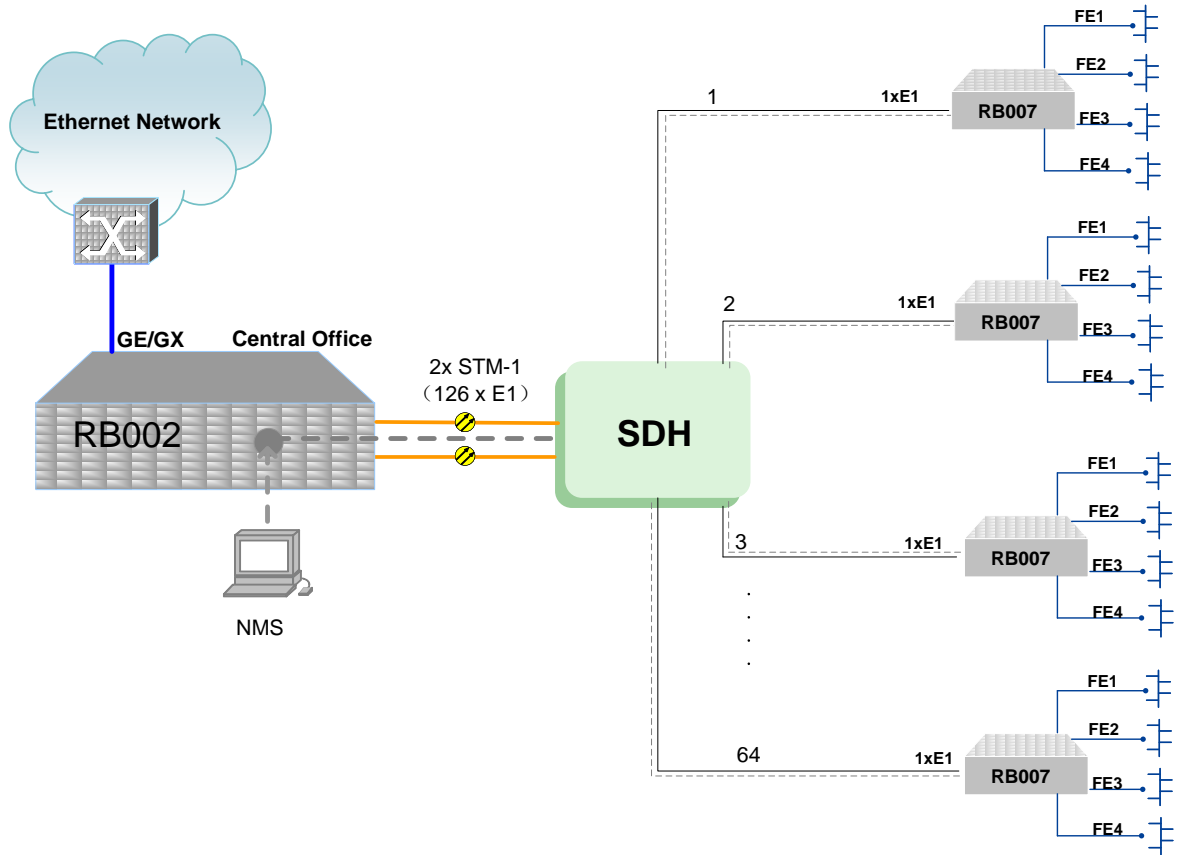


图 2 汇聚应用