

## 概述

RC6630A1 是一款 16 通道 EoSDH/EoPDH 映射器，它可以实现在 TDM 网络上，传输并汇聚 16 个方向的以太网业务。它支持 16 个物理隔离的 VCG(虚级联组)，分别对应 16 个远端，每个 VCG 的带宽可以被配置。RC6630A1 可以被配置为 EoPDH 或 EoSDH 模式，在 EoPDH 模式下，每个 VCG 最大带宽为 16 个 E1；在 EoSDH 模式下，每个 VCG 的最大带宽为 48 个 VC12。

RC6630A1 遵循 ITU-T 的 G.8040、G.707、G.7041、G.7042、G.7043 和中国移动协转 OAM 互通要求。

RC6630A1 可以通过电信总线与润光的 RC7880/RC7883 等 SDH 芯片无缝连接，从而提供 SDH 光接口或 E1 接口；RC6630A1 可以用在业务汇聚端，与润光 RC6116/RC6105、RC7222A2 等 EoSDH、EoPDH 芯片互通，还可以与遵循相同标准的其它厂家的 EoSDH/EoPDH 的设备实现互通。

## 主要特点

### ■ 以太网接口

- 支持 16 路 SMII 接口，每 8 路 SMII 接口共享一个 125MHz 时钟和定位信号
- 支持 100M 全双工，支持 Pause 流控
- 支持线路侧的以太网环回检测，在环回时 MII 输出被自动切断
- 支持 TS1000 协议帧的发送和接收，可管理远端支持该协议的光纤收发器
- 最大帧长度为 2032 字节
- 支持向 SMII 接口的环回

### ■ TDM 接口

- 支持两组 38.88M、半字节电信总线接口
- 支持电信总线数据向业务侧环回
- 支持 TU-12/VC-12 1+1 通道保护倒换
- 支持 N2/J2 的发送和接收
- 支持标准的 TU-12 指针和 VC-12 POH 处理
- 支持 G.704 E1 帧处理

### ■ SDRAM 接口

- 外接 2 个 4Mx16bit SDRAM
- 内部工作时钟频率为 131MHz
- 采用 CL=3 方式读写
- 每路以太网的抗突发缓存容量为 512K 字节

### ■ 处理器接口

- Intel 非复用处理器接口，13 根地址线

- 提供写入保护锁

### ■ 数据封装协议

- 在 EoSDH 和 EoPDH 模式下支持 GFP-F 封装格式，支持 CMF 和 CSF 帧处理，符合 ITU-T G.7041 标准
- 在以太网到单 E1 协转应用中，支持 HDLC 封装格式，满足中国移动通信公司的 OAM 互通要求
- 成帧模式下的单 E1 协转应用 GFP/HDLC 封装可选
- 非成帧模式下的单 E1 协转应用只支持 HDLC 封装

### ■ VCAT 和 LCAS

- 虚级联(VCAT)与带宽自动调整规范(LCAS)遵循 ITU-T G7042 和 G.7043
- SMII 接口与 VCG 组一一对应；16 路 SMII 接口对应 16 个 VCG 组
- EoPDH 模式下，16 个 VCG 的容器是 E1；EoSDH 模式下，16 个 VCG 的容器是 VC-12
- EoPDH 模式下，16 个 VCG 共享 63 个 E1，每个 VCG 的带宽最高为 16E1；E1 最大可容忍的延时差为 220ms
- EoSDH 模式下，16 个 VCG 共享 63 个 VC-12，每个 VCG 的带宽最高为 48 个 VC-12；VC-12 最大可容忍的延时差为 112ms
- 每个 VCG 组可独立设置 LCAS/非 LCAS 模式
- LCAS 模式下可以无损伤地实现动态带宽调整

### ■ 以太网到单 E1 协转

- 支持 16 个单 E1 协转，每个协转独立可选成帧/非成帧，成帧模式时使用 31 个时隙
- E1 成帧模式时，发送和接收都采用 CRC-4 复帧结构

### ■ E1 定时

- 在 EoPDH 模式下，将 E1 映射到 C-12/VC-12/TU-12 与 38.88MHz 的电信总线本地时钟同步

### ■ 远端网管通信

- 带内远端网管通信方式：GFP CMF 帧、HDLC OAM 帧；GFP CMF 帧和 HDLC OAM 帧均由处理器配置与触发
- 带外远端网管通信方式：采用成帧 E1 的备用比特 (SA)，每个 VCG 独立可选 SA-HDLC 帧格式或 SA-OCTET 格式
- 对于 SA-HDLC 帧格式，HDLC 通道由 G.704 的 SA 比特（最多 5 个比特）组成，封装到 HDLC 的信息可被传送到远端，与远端支持同样 SA-HDLC 帧格式的 RC6116/RC6105 互通

- 对于 SA-OCTET, G.704 的 SA 比特(最多 5 个比特)组成一个特殊的字节型复帧结构, 用户定义的信息放在其中, 可被传送到远端, 与远端支持同样 SA-OCTET 的 RC6116 /RC6105 /RC7222A2 互通□

- QFP 无铅封装(QFP256)
- 供电电压: 3.3V/1.8V
- 最大功耗: 1.5W

### 功能框图

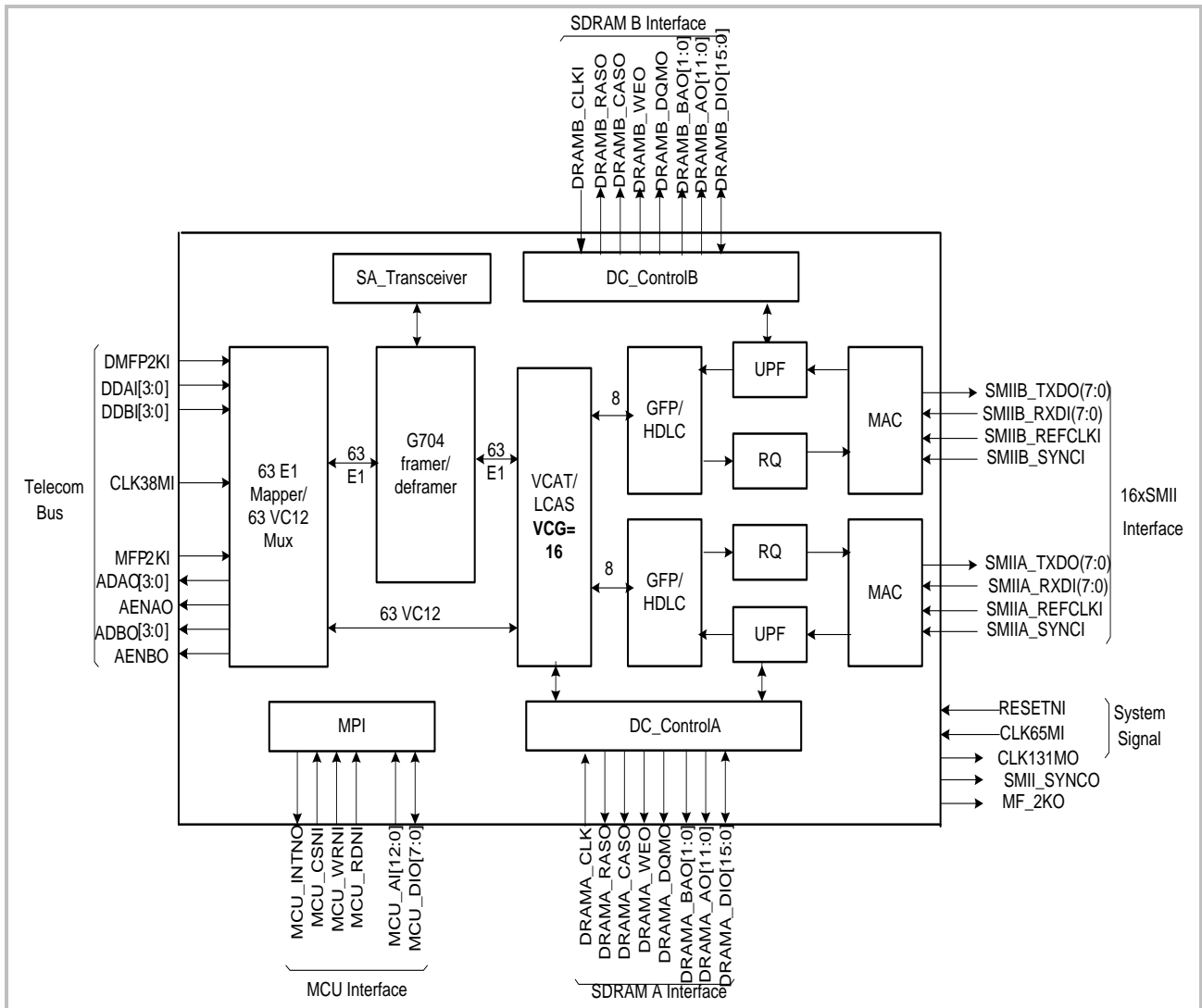


图 3-1. RC6630A1 功能框图

## 典型应用

### ■ 业务汇聚端设备

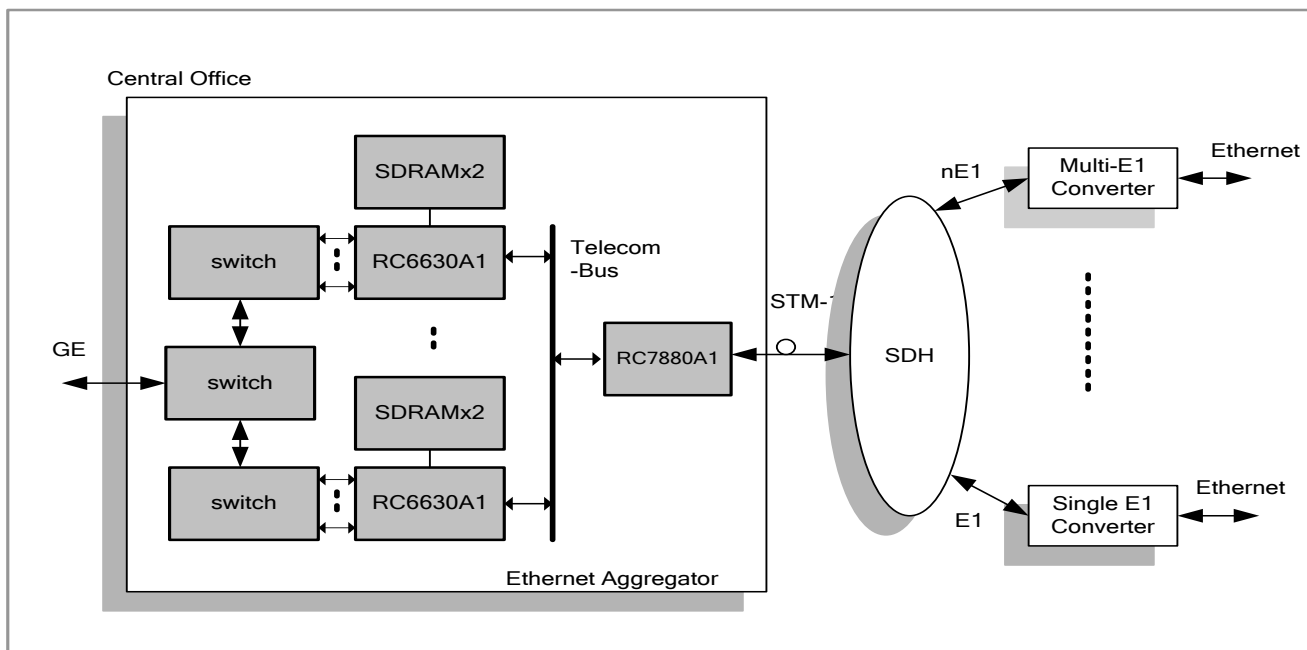


图 4-1. 业务汇聚端设备

### ■ 多用户以太网接入设备

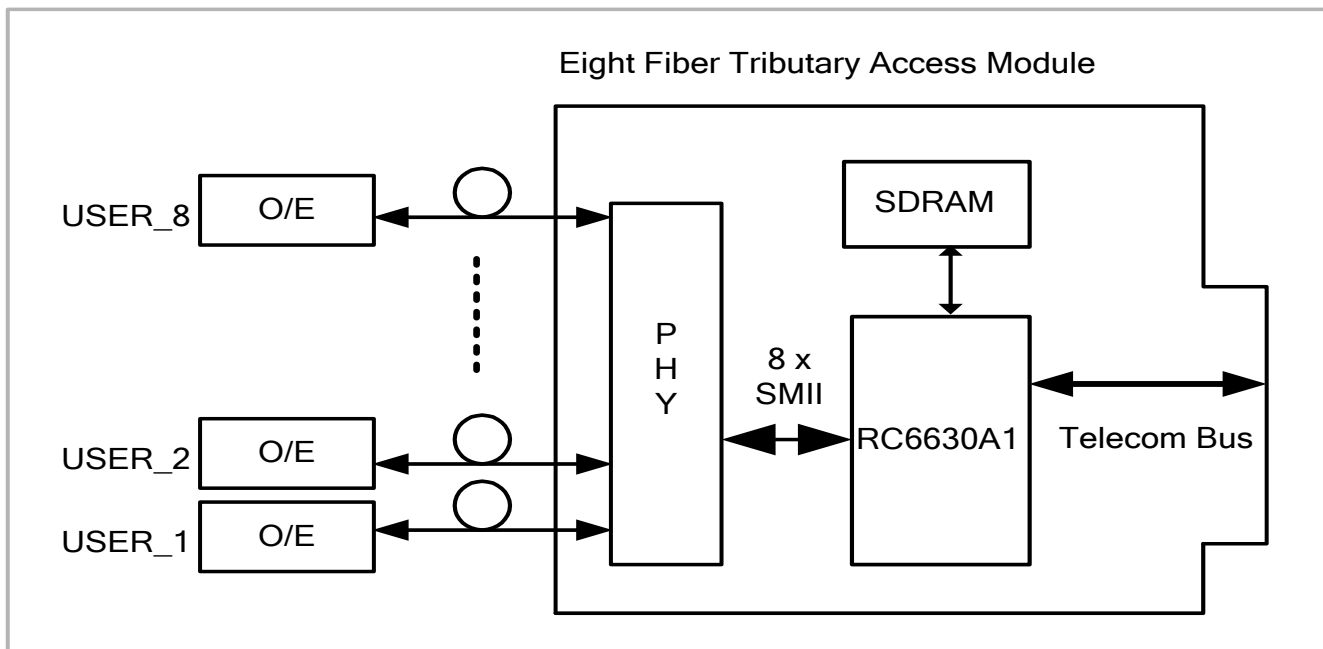


图 4-2. 带光口的 8 用户以太网接入设备

■ 多通道 EoPDH 设备

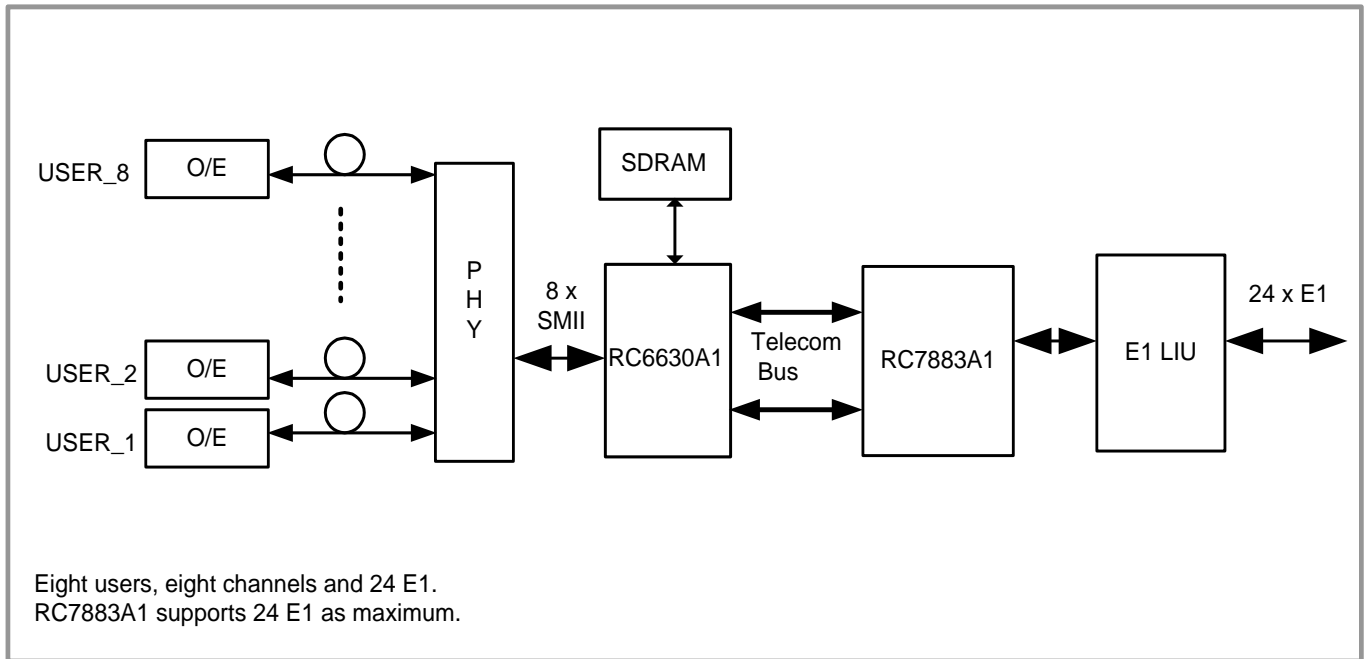


图 4-3. 多通道 EoPDH 设备